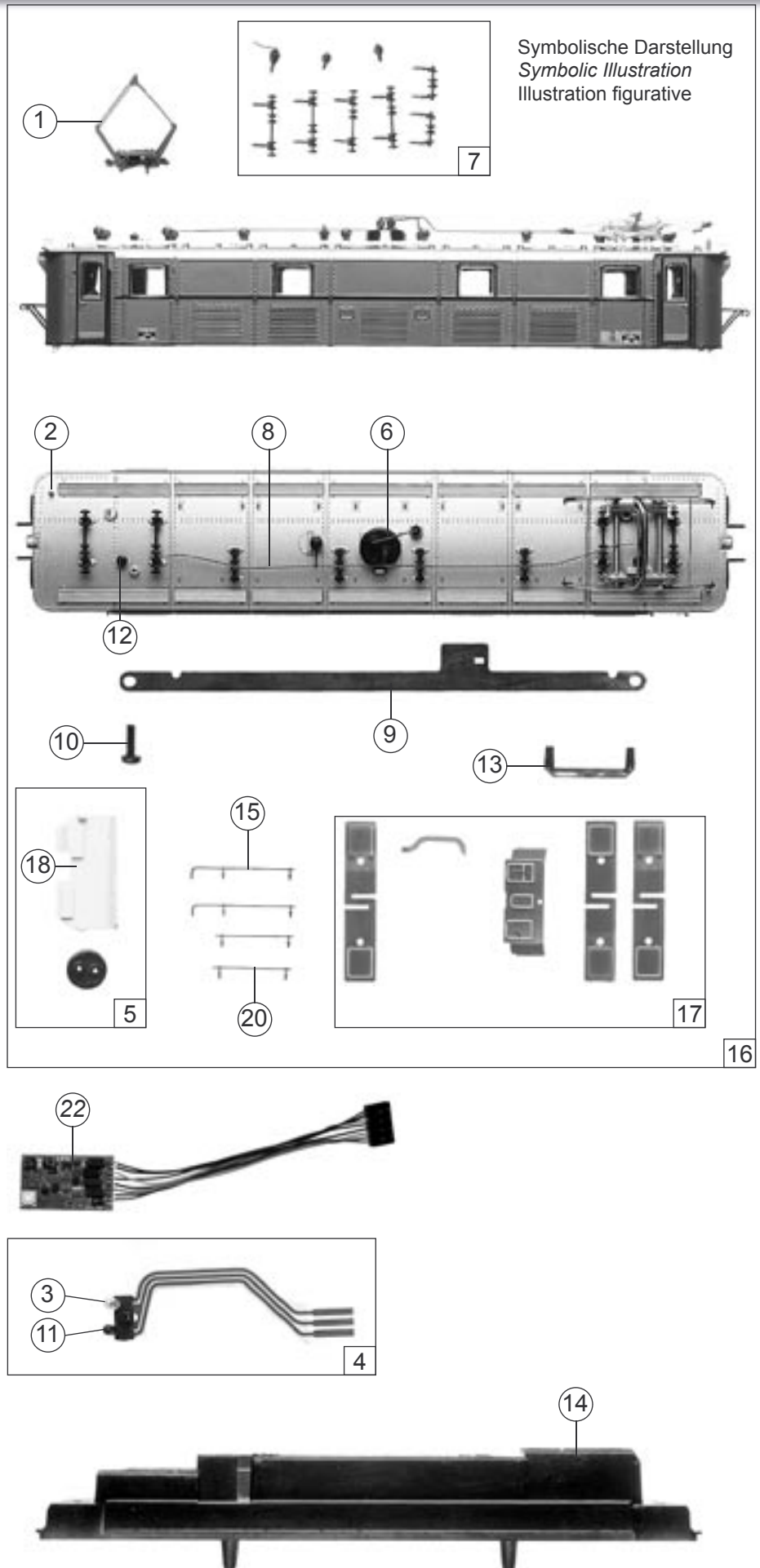
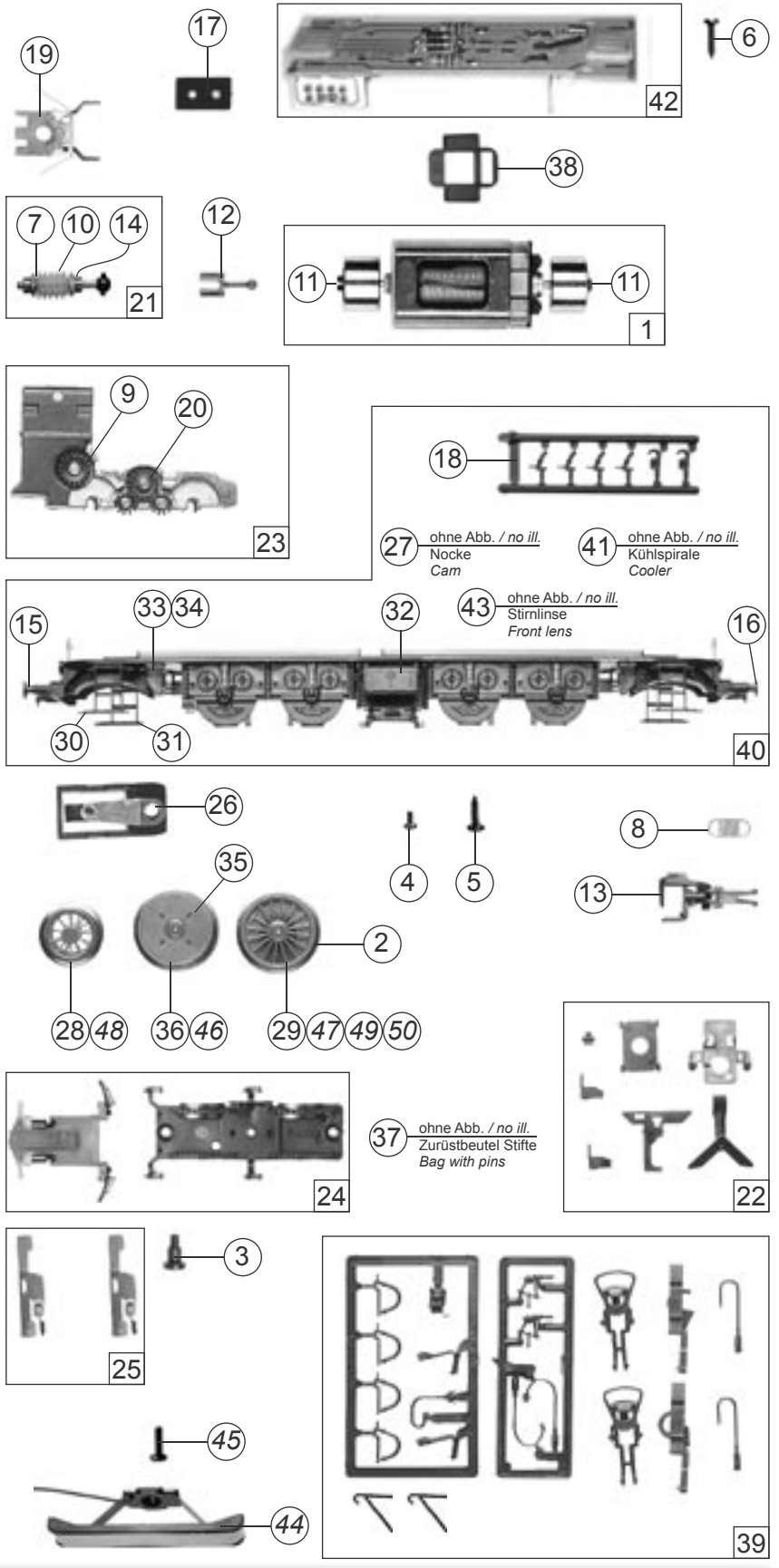


Pos.Nr. Pos.no. Position	Beschreibung Description Désignation	Preisgruppe Price bracket Catégorie de prix	
		Art.-Nr. Art.no. Réf.	
1	Stromabnehmer Pantograph	85301	39
2	Lokpfeife Loco whistle	88002	6
3	Drahtlampe 16 V Light bulb 16 V	108616	10
4	Lampenflexplatine Flexible printed circuit for bulbs	109436	20
5	Teilesatz Parts set	109440	7
6	Dachleitungssatz Roof wire set	109455	7
7	Isolatorsatz Insulator set	109456	10
8	Dachleitung lackiert Roof wire painted	109457	8
9	Oberleitungskontakt Overhead supply wipper	109458	6
10	Schraube M 1,6 x 5 Screw M 1,6 x 5	110008	2
11	Drahtlampe rot 16V Light bulb red 16V	110479	10
12	Isolator ohne Loch Insulator without hole	110947	3
13	Lichtleiter Light transmission	111286	2
14	Grundrahmen Frame	113952	30
15	Griffstange lang Hand rail, long	113953	2
16	Gehäuse komplett Betr. Nr. E 16 09 Body shell Loco no. E 16 09	113954	68
17	Fenstersatz Window set	113958	15
18	Führerstand Drivers cab	113959	3
19	Ölumschalter (ohne Abb.) Oil switch (no ill.)	113960	2
20	Griffstange kurz Hand rail, kurz	113961	2
21	Laufsteigsatz (ohne Abb.) Catwalk set (no ill.)	113962	10
~ Wechselstrom /AC			
22	Dekoder Motorola lastgeregelt Decoder "Motorola" load reg.	10738	-
23	Modulisolierung (ohne Abb.) Modul insulating (no ill.)	108546	2



Pos.Nr. Pos.no. Position	Beschreibung Description Désignation	Preisgruppe Price bracket Catégorie de prix	Art.-Nr. Art.no. Réf.
1	Motor Motor	85111	57
2	Hafringsatz Traction tyre set	85622	19
3	FK Schraube Screw	85704	3
4	Schraube M 2 x 5 Screw M 2 x 5	85715	2
5	Schraube M 2,2 x 6,5 Screw M 2.2 x 6.5	85800	2
6	Schraube M 2,2 x 9,5 Screw M 2.2 x 9.5	85808	2
7	Beilagscheibe 2,1 x 4 / 0,2 Washer 2.1 x 4 / 0.2	86084	2
8	Zugfeder Spring	86242	2
9	Schneckenrad doppelt Double worm gear	86419	4
10	Schnecke Worm	86704	5
11	Kardanschale Cardan shaft	87129	3
12	Gelenkwelle Joint shaft	87138	3
13	Universalkupplung Universal - coupling	89282	5
14	Lager für Schneckenachse Worm axle bearing	89749	6
15	Puffer links flach Buffer left, flat	98913	2
16	Puffer rechts gewölbt Buffer right, vaulted	98914	2
17	Brückenstecker Connector	100644	7
18	Attrappenrahmen klein Push in part set	107808	3
19	Schneckendeckel m.Stab.feder Worm cover w. vibration damper	107896	8
20	Zahnrad Z=16 Gear z=16	109251	2
21	Schneckensatz Worm set	109438	24
22	Teilesatz Parts set	109441	18
23	Getriebe komplett Gear assembly	109442	40
24	Teilesatz Parts set	109443	10
25	Radkontaktsatz Wheel contact set	109446	7
26	Vorlaufgestell mit Feder Pilot frame with contact	109447	7
27	Nocke (ohne Abb.) Cam (no ill.)	110934	2
28	Vorlaufradsatz Pilot frame assembly	110938	16
29	Radsatz mit 2 Haftreifen Wheelset with 2 traction tires	110940	20
30	Treppe links Step left	110942	3
31	Treppe rechts Step right	110943	3
32	Mittelkasten Middle case	110944	2
33	Sandkasten links Sand case left	110945	2
34	Sandkasten rechts Sand case right	110946	2
35	Radabdeckung Wheel cover	110949	2
36	Radsatz ohne Haftreifen Wheelset without traction tires	110951	18
37	Zurüstbeutel Stifte (ohne Abb.) Bag with accessories pins (no ill.)	111306	10
38	Distanzplättchen Spacer	111613	2
39	Zurüstbeutel Bag with accessoires	113955	24
40	Bodenplatte komplett Bottom plate assembly	113956	39
41	Kühlspirale Cooler	113957	2
42	Platine komplett Printed circuit assembly	114031	10
43	Stirnlinsen D=2,05 (ohne Abb.) Front lens (no ill.)	114143	2
~ Wechselstrom / AC			
44	Flüsterschleifer Whisper wiper	40064	-
45	Schraube M 1,6 x 4 Screw M 1.6 x 4	85727	2
46	Radsatz ohne Haftringe Wheelset without traction tires	110928	18
47	Radsatz mit 2 Haftreifen Wheelset with 2 traction tires	110929	20
48	Vorlaufradsatz Pilot frame assembly	110930	16
49	Radsatz mit 2 Haftreifen Wheelset with 2 traction tires	110931	20
50	Radsatz ohne Haftringe Wheelset without traction tires	110932	18



Ersatzteile erhalten Sie bei Ihrem Fachhändler, Ihrer Landesvertretung, oder bei:
 You can order your Replacement Parts at your local dealer, your country representative, or:
 Passez commande des pièces détachées chez votre détaillant, chez le S.A.V. de votre importateur national ou en direct au S.A.V. ROCO:

ROCO Modellspielwaren VertriebsgmbH & Co. Handels KG - Service -
Georg-Wrede-Straße 49
D-83395 Freilassing
 © +49 / (0)86 54 / 47 63 0
 Fax: +49 / (0)86 54 / 47 63 50
 E-Mail: service@roco-online.de